

# LX14 TRIPLEX PARA ALTAS EXIGENCIAS

Una máquina diseñada para satisfacer todas las necesidades de los profesionales de la manutención y el almacenaje. Además de la destacable altura máxima de elevación de 5,0 m, el motor de elevación de 3 KW, el controlador de la transmisión MOSFET, y el motor de traslación SEM típico de la versión estándar (LX14/45), esta versión puede estar equipada también con una elevación libre total de 1.7 m.

**2000MDM, S.A.**  
CORPORACIÓN  
www.2000mdm.com  
902.159.045



## Elevación libre

- El sistema de elevación libre permite levantar las horquillas a una altura de 1677 mm del suelo, sin aumentar la dimensión mínima de la máquina (h1).



## Triple mástil.

- El modelo Triplex tiene tres mástiles, consintiendo elevar cargas hasta 5000mm.
- Los dos cilindros facilitan el trabajo del operador, garantizando una amplia visibilidad en la maniobra.



## Plataforma

- Disponible con plataforma para larga distancia o aplicaciones pesadas.



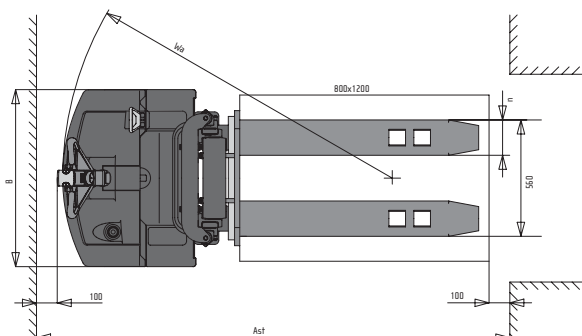
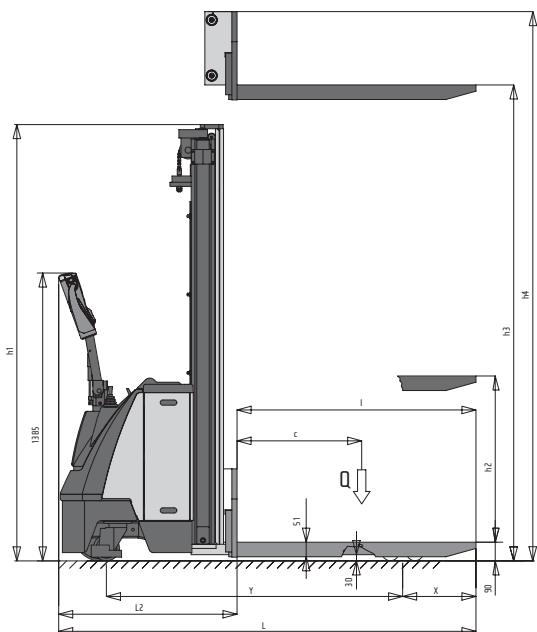
DOBLE COMANDO DE ELEVACIÓN  
DISPONIBLE (OPCIONAL)

CÓDIGO				HDB14000000	HDB14030000	HDF14000000	HDF14030000
MODELO				LX 14/45	LX 14/45 Free Lift	LX 14/50	LX 14/50 Free Lift
CAPACIDAD	Q	Carga	Kg	1400	1400	1400	1400
CENTRO DE GRAVEDAD	C	Distancia	mm	600	600	600	600
POSICIÓN CONDUCTOR	Acompañante		tipo	•	•	•	•
<b>DIMENSIONES</b>							
ELEVACIÓN	h3	Elevación	mm	4500	4500	5000	5000
	h2	Alzada	mm	-	1510	-	1677
LONGITUD	l	Longitud horquilla	mm	1150	1150	1150	1150
	nx51	Anch. Horquillas x espesor	mm	170x70	170x70	170x70	170x70
DIMENSIONES	L	Longitud total (+plat. plegada/bajada)	mm	2001 (2093/2504)	2001 (2093/2504)	2001 (2093/2504)	2001 (2093/2504)
	L2	Longitud del timón a horquillas (+plat. plegada/bajada)	mm	851 (943/1354)	851 (943/1354)	851 (943/1354)	851 (943/1354)
	B	Ancho	mm	850	850	850	850
	h1	Replegado	mm	2099	2132	2266	2299
	h4	Desplegado	mm	5039	5072	5540	5572
RADIO DE GIRO	Wa	(+plat. plegada/bajada)	mm	1649 (1702/2169)	1649 (1702/2169)	1649 (1702/2169)	1649 (1702/2169)
ANCHO DE PASILLO	Ast	800x1200 (+plat. plegada/bajada)	mm	2252 (2325/2736)	2252 (2325/2736)	2252 (2325/2736)	2252 (2325/2736)
<b>PRESTACIONES</b>							
VELOCIDAD	Traslación con carga/sin carga		km/h	5,5/6	5,5/6	5,5/6	5,5/6
	Con carga/sin carga		m/s	0,13/0,17	0,12/0,17	0,13/0,17	0,12/0,17
	Descenso con carga/sin carga		m/s	0,4/0,1	0,4/0,1	0,4/0,1	0,4/0,1
RAMPA	Con carga/sin carga		%	5/10	5/10	5/10	5/10
<b>PESOS</b>							
PESO SIN CARGA	Con batería 180 Ah		kg	1010	1069	1088	1104
REACCIÓN SOBRE LOS EJES	Con carga delante/atrás		kg	881/1529	919/1550	945/1543	944/1560
	Sin carga delante/atrás		kg	671/339	725/344	735/353	750/354
<b>CHASIS</b>							
RUEDAS	Delanteras/traseras		Nr	2+1M/4	2+1M/4	2+1M/4	2+1 M/4
	Delanteras/traseras		tipo	P+G/P	P+G/P	P+G/P	P+G/P
RODILLOS	Dimensiones ruedas motriz		mmØ	250x101	250x101	250x101	250x101
	Dimensiones ruedas estabilizadoras		mmØ	125x50	125x50	125x50	125x50
	Dimensiones rodillo carga		mmØ	82x70	82x70	82x70	82x70
DISTANCIA	Y	Entre ejes	mm	1429	1429	1429	1429
	X		mm	353	353	353	353
TIPO DE FRENO	Eléctrico		tipo	•	•	•	•
<b>ACCIONAMIENTO</b>							
MOTOR ELÉCTRICO	Motor de tracción		kW	1,2	1,2	1,2	1,2
	Motor de elevación		kW	3,0	3,0	3,0	3,0
CONTROL DE MARCHA	Variador electrónico		tipo	•	•	•	•

G=Goma, P=Poliuretano | Disponible con rueda motriz tallada

<b>OPCIONAL</b>	
<b>PLATAFORMA</b>	
CÓDIGO	HZ000500001
<b>DOBLE COMANDO DE ELEVACIÓN</b>	
CÓDIGO	HZ000500000
<b>RUEDAS DE DIRECCIÓN EN POLIURETANO</b>	
CÓDIGO	HZ000500003

<b>ACCESORIOS</b>				
<b>BATERÍA</b>				
CÓDIGO		HY000A0000	HY000A00001	HY000A00002
TIPO	V/Ah	24/180	24/210	24/315
AUTONOMÍA	h	6	8	10
PESO	Kg	200	215	285
<b>CARGADOR DE BATERÍA</b>				
CÓDIGO		EY000A00004	HY000A00005	HY000A00003
TIPO	V/Ah	24/30	24/40	24/50



El productor se reserva el derecho de cambiar el equipamiento y/o componentes sin previo aviso.